

ELEVATORE A CREMAGLIERA

**RACK AND PINION ELEVATOR
ELEVATEUR A CREMAILLIERE**

MOD.

MB 800/150



TECNOLOGIE PER SALIRE • TECHNOLOGIES TO CLIMB • TECHNOLOGIE POUR MONTER



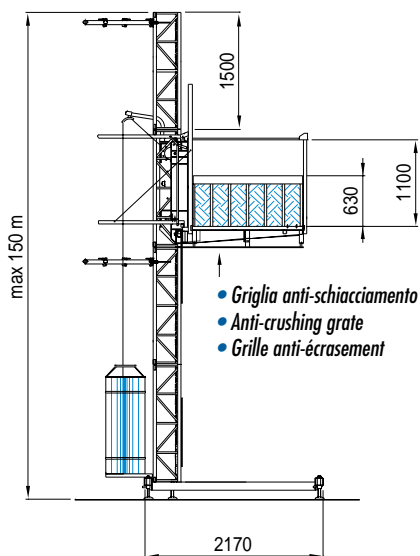
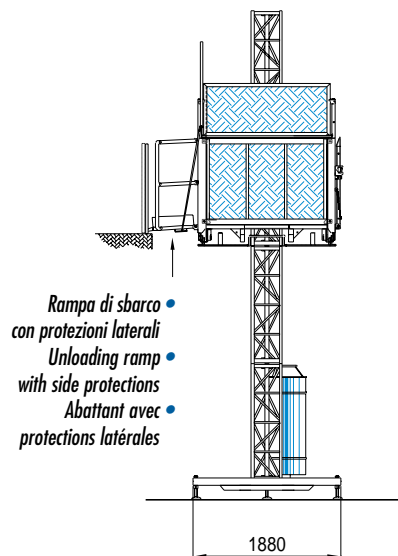
MABER®

ELEVATORE A CREMAGLIERA

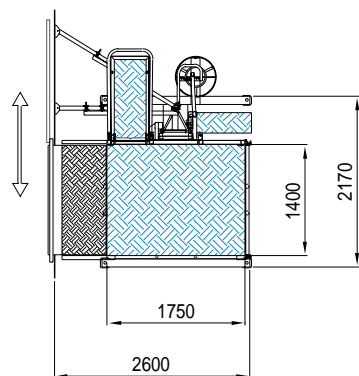
RACK AND PINION ELEVATOR ELEVATEUR A CREMAILLIERE

MOD.

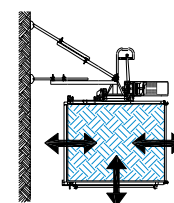
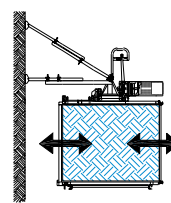
MB 800/150



- Con un'unica manovra dall'interno della cabina, si può aprire la passerella per il montaggio.
- The erectors platform can be opened with a single manoeuvre from inside the cage.
- De l'intérieur de la cabine, on peut ouvrir la passerelle pour le montage avec une seule manoeuvre.



CE



CARATTERISTICHE TECNICHE

Altezza max ancorata
Capacità
Distanza max tra ancoraggi
Larghezza cabina
Lunghezza cabina
Tensione trifase
Potenza motore
Velocità di sollevamento
Freno di emergenza meccanico brevettato

TECHNICAL FEATURES

Max anchored height
Capacity
Anchorage max distance
Cage width
Cage length
Three-phase voltage
Power supply
Climbing speed
Patented mechanical emergency brake

CARACTERISTIQUES TECHNIQUES

Hauteur max avec ancrages
Capacité
Distance maxi entrè ancrages
Largeur cabine
Longueur cabine
Voltage triphasé
Puissance moteur
Vitesse de levage
Frein d'émurgence mécanique breveté

MB 800/150

m. 150
kg. 800
m. 6
mm. 1400
mm. 1750
V-Hz 400 - 50
Kw 5,5
m./min. 25

MB 800/150 - S

m. 150
kg. 1000
m. 6
mm. 1400
mm. 1750
V-Hz 400 - 50
Kw 5,5
m./min. 20



36050 Bressanvido (Vicenza) Italy - Via S. Benedetto, 14 / P

Tel. +39 0 444 • 660871 r.a. - Fax +39 0 444 • 660872

E-mail: info@maber.info - www.maber.info