

**ELEVATORE A CREMAGLIERA**

**RACK AND PINION ELEVATOR  
ELEVATEUR A CREMAILLIERE**

MOD.

MB 700/120



TECNOLOGIE PER SALIRE • TECHNOLOGIES TO CLIMB • TECHNOLOGIE POUR MONTER



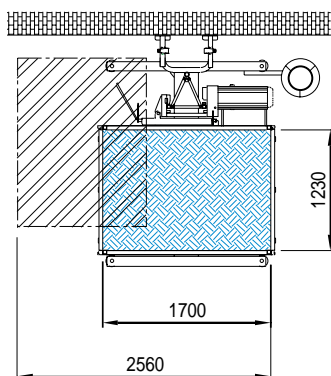
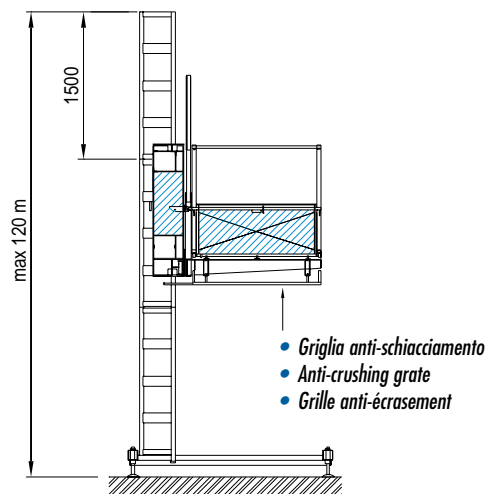
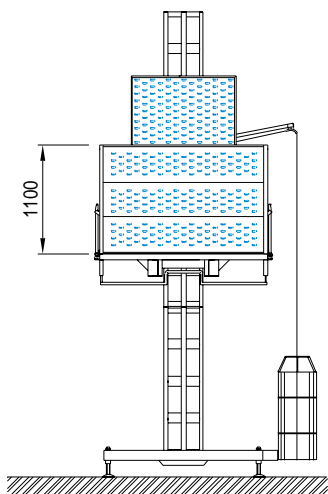
**MABER®**

## ELEVATORE A CREMAGLIERA

### RACK AND PINION ELEVATOR ELEVATEUR A CREMAILLIERE

MOD.

MB 700/120



CE

#### CARATTERISTICHE TECNICHE

Altezza max ancorata  
Capacità  
Distanza max tra ancoraggi  
Larghezza cabina  
Lunghezza cabina  
Tensione monofase  
Tensione trifase  
Potenza motore  
Velocità di sollevamento  
Freno di emergenza meccanico brevettato

#### TECHNICAL FEATURES

Max anchored height  
Capacity  
Anchorage max distance  
Cage width  
Cage length  
One-phase voltage  
Three-phase voltage  
Power supply  
Climbing speed  
Patented mechanical emergency brake

#### CARACTERISTIQUES TECHNIQUES

Hauteur max avec ancrages  
Capacité  
Distance maxi entrè ancrages  
Largeur cabine  
Longueur cabine  
Voltage monophasé  
Voltage triphasé  
Puissance moteur  
Vitesse de levage  
Frein d'émurgence mécanique breveté

#### MB 700/120- T

m. 120  
kg. 700  
m. 6  
mm. 1230  
mm. 1700  
V-Hz 400 - 50  
Kw 4  
m./min. 25

#### MB 700/120- M

m. 120  
kg. 400  
m. 6  
mm. 1230  
mm. 1700  
V-Hz 230 - 50  
Kw 2,5  
m./min. 12